



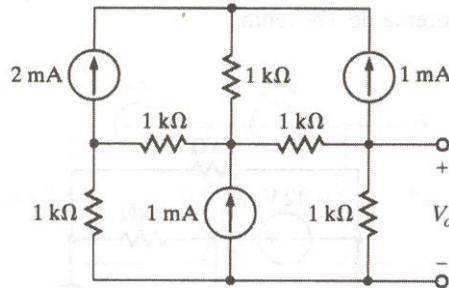
TAREA # 3 Análisis de Nodos, Mallas y Generalizado de Nodos y lazos



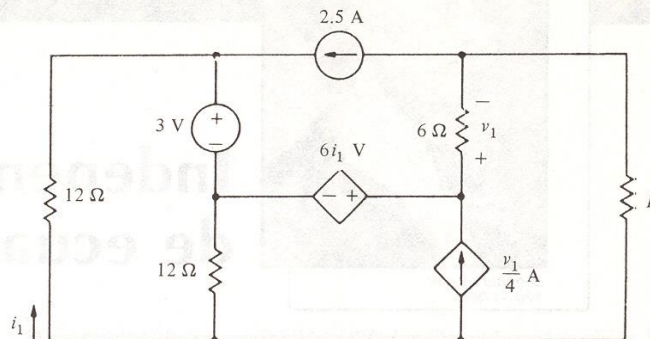
Teoría de Circuitos

Problemas propuestos

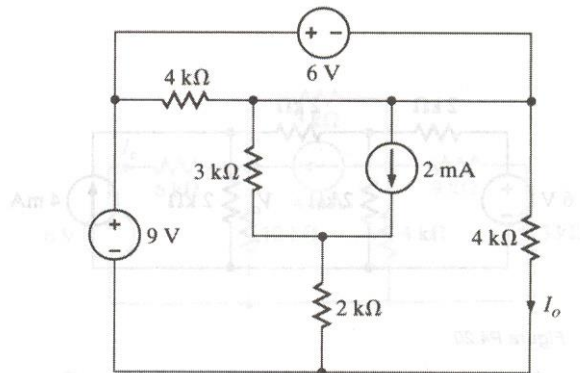
1.- Para el circuito mostrado en la figura utilice la formulación nodal por inspección y determine V_o .



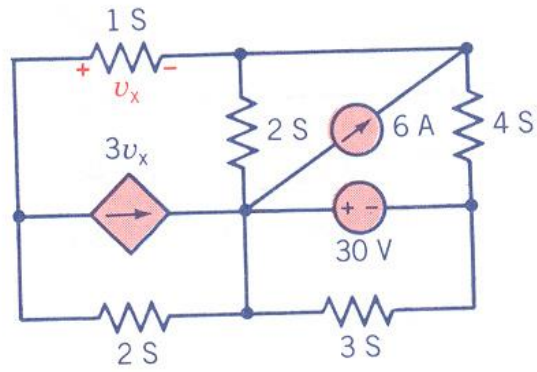
2.- Dado el circuito mostrado en la figura siguiente determinar V_1 si $R = 1\Omega$. Utilice análisis de nodos y de mallas.



3.- Analizar el siguiente circuito usando formulación nodal y determinar el valor de I_o .



4.- Para el circuito mostrado en la figura utilice análisis generalizado de nodos (conjuntos cortados) y determine V_x . Compruebe el resultado analizando por lazos.



5.- Utilizando análisis generalizado de nodos (conjuntos cortados) determine V_o . Compruebe usando análisis generalizado de lazos.

