

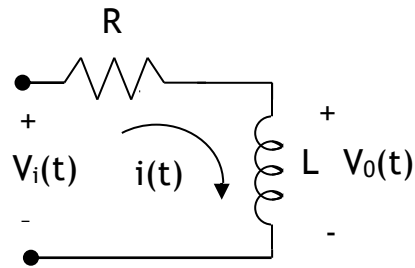


# TAREA #4 Diagramas de Bloques CONTROL ANALÓGICO I



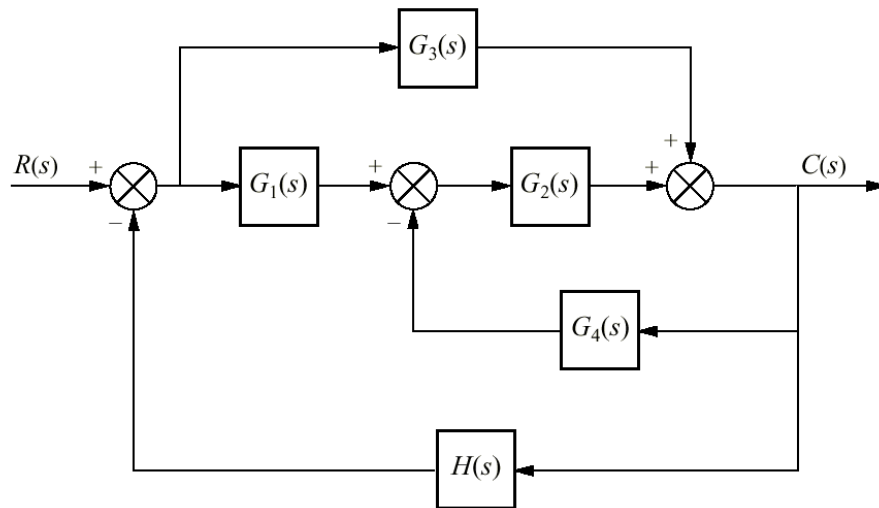
## Problemas propuestos

1.- Obtenga la representación en diagramas de bloques del siguiente sistema y reduciendo el diagrama obtenga  $\frac{V_o(s)}{V_i(s)}$ .

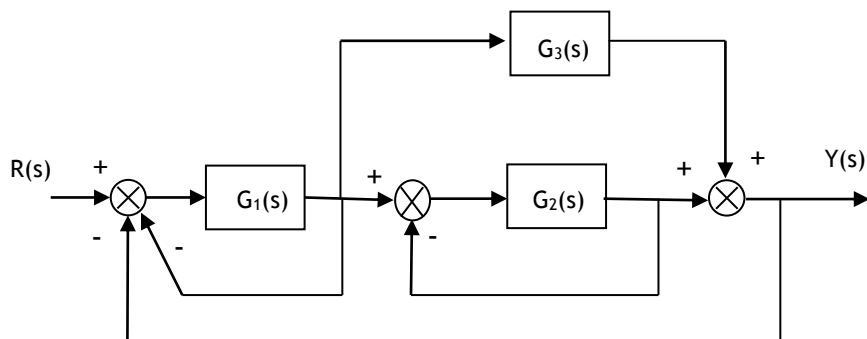


2.- Aplique las reglas de reducción de diagramas de bloques para determinar la función de transferencia  $\frac{Y(s)}{R(s)}$ .

a)



b)



3.- Encuentre la matriz de transferencia del siguiente sistema usando las reglas de reducción de diagramas de bloques.

