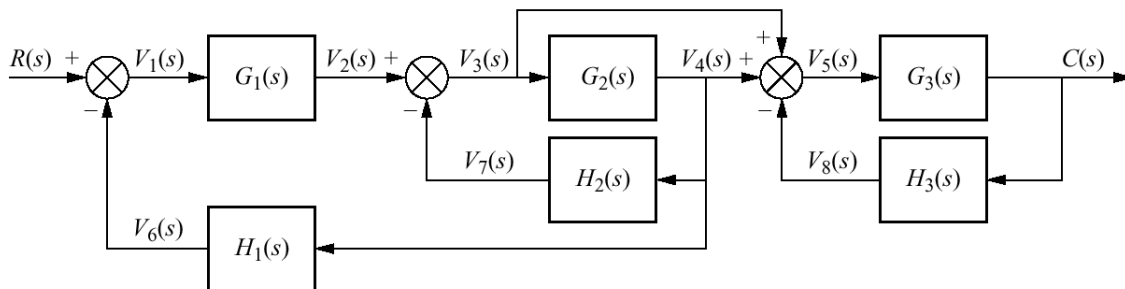


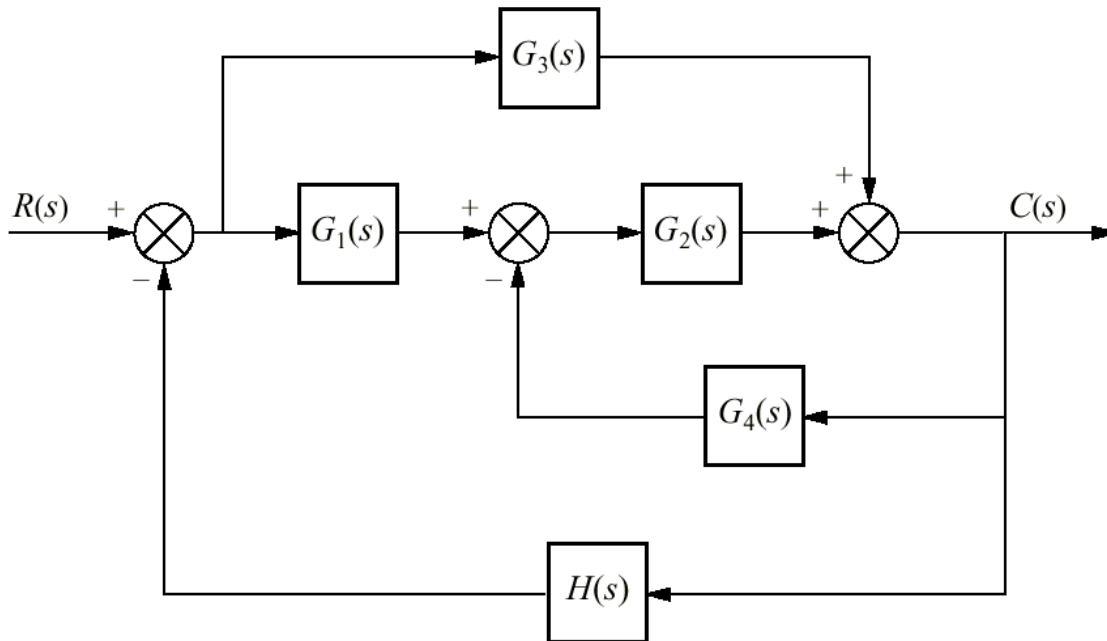
Problemas propuestos

1.- Aplique las reglas de reducción de diagramas de bloques para determinar la función de transferencia $\frac{C(s)}{R(s)}$.

a)



b)



2.- Aplique las regla de Mason para determinar la función de transferencia $\frac{C(s)}{R(s)}$, compruebe que el resultado sea el mismo del problema 1.